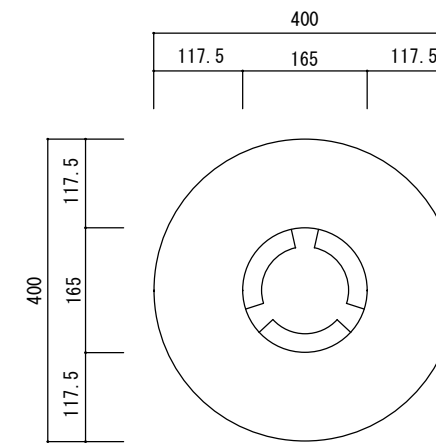
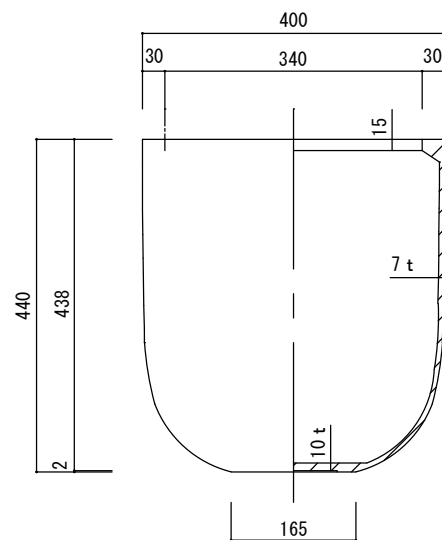


平面図



底面図



立・断面図

寸法誤差/±3%

品名	バルゴ ベアルート 40 VIRGO BAREROOT 40	製品番号	FS-R05 (W/H/C) 40E	検 図	
重量・容量	9.5Kg / 41リットル	縮 尺	1/10		
材質・仕上	ガラス繊維強化セメント	株式会社 ヤマテ			