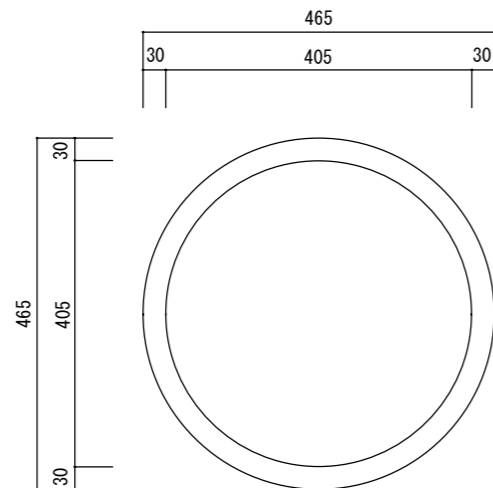
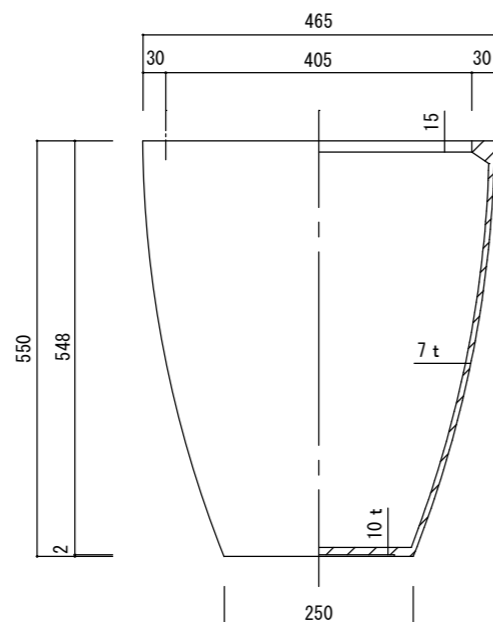


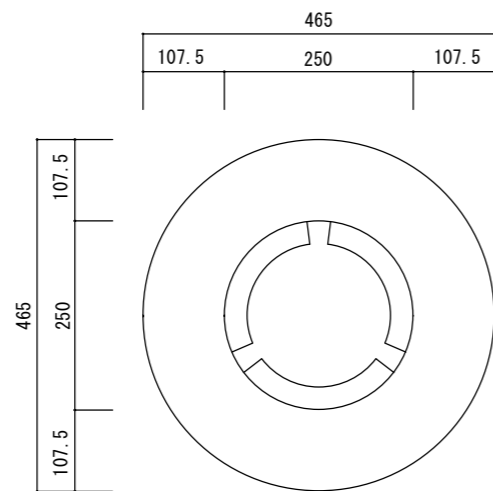
平面図



立・断面図



底面図



寸法誤差/±3%

| | | | | | |
|-------|---------------------------------------|----------|------------|-----|--|
| 品名 | カプリ ラテルストーン 46 CAPRI LATERSTONE 46 | 製品番号 | FS-L03H46N | 検 図 | |
| 重量・容量 | 12.5Kg/64リットル | 縮 尺 | 1/10 | | |
| 材質・仕上 | ガラス繊維強化セメント | 株式会社 ヤマテ | | | |