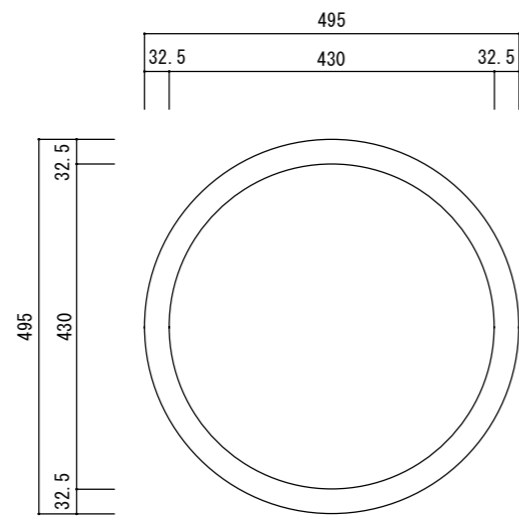
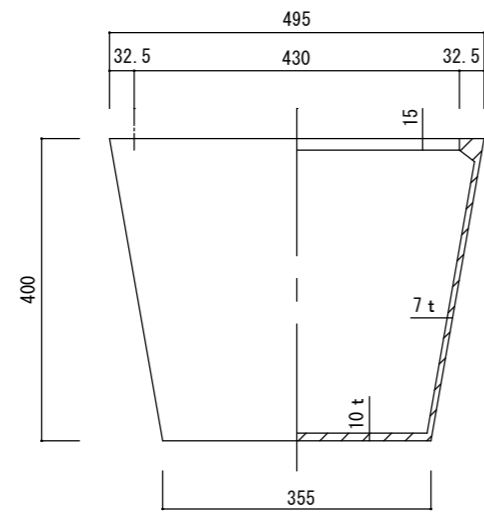


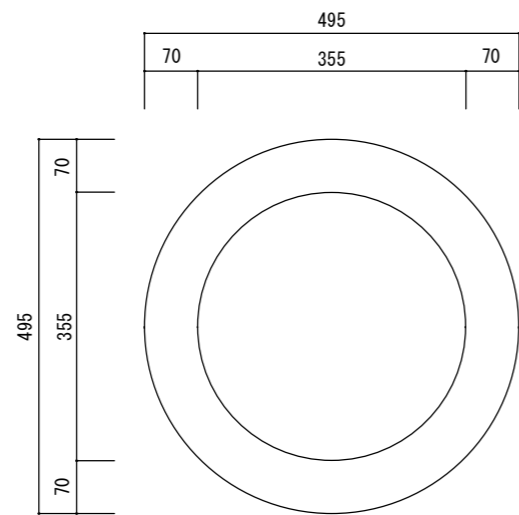
平面図



立・断面図



底面図



寸法誤差/±3%

品名	コニック ラテルストーン 49 CONIC LATERSTONE 49	製品番号	FS-L01H49N	検 図	
	重量・容量		11Kg/35リットル		
材質・仕上	ガラス繊維強化セメント	株式会社 ヤマテ			