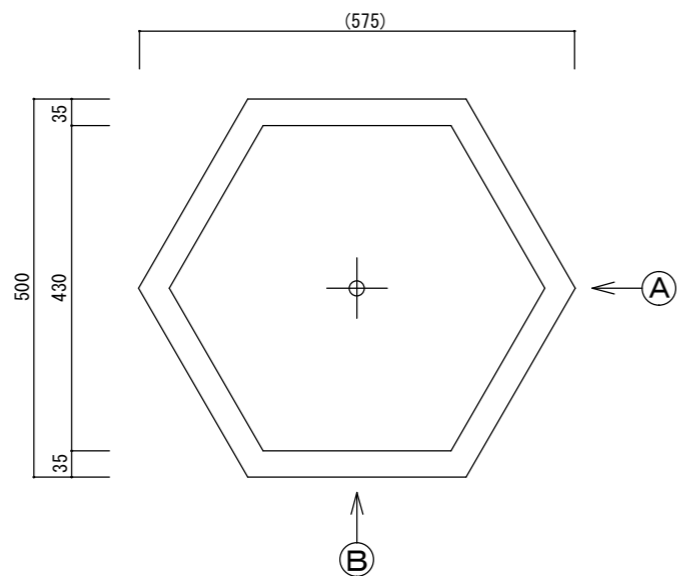
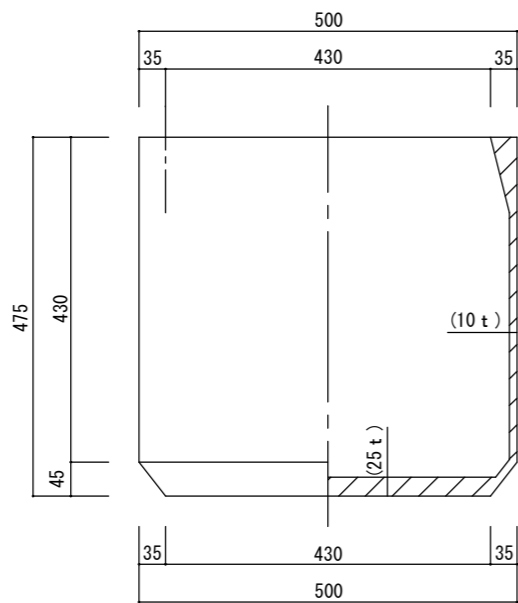


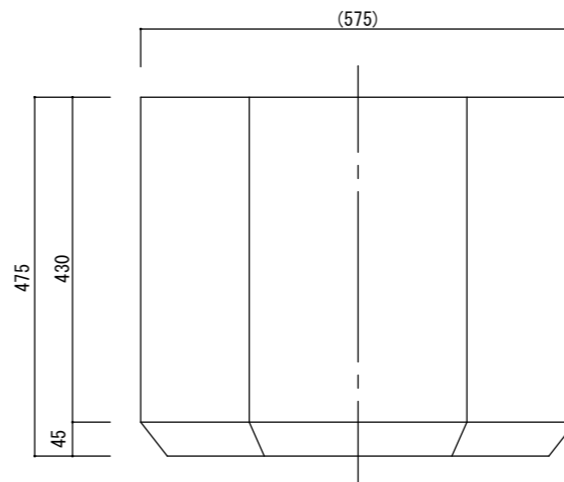
平面図



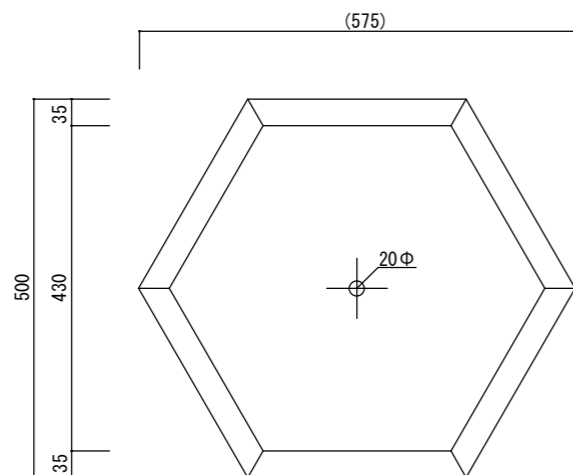
A : 立・断面図



B : 立面図



底面図



※底穴の数、径、位置は個体差があります。
 ※ () 内は参考寸法です。
 寸法誤差/±3%

品名	コーテス ヘックス50 CAUTES HEX 50	製品番号	CT-006 (W/T/H) 17E	検 図	
重量・容量	29Kg / 75リットル	縮 尺	1/10		
材質・仕上	ガラス繊維強化セメント	株式会社 ヤマテ			